

STANDART PANEL RADYATÖR



NEM
HAZNELİ



Şık Tasarım

Estetik, zariflik sağlayan tescilli tasarım



Tak Çıkar

Kolay açılabilen kapak dizaynı



Sağlıklı

Dairesel fin formu ve kolay açılabilen kapaklar sayesinde temizlik avantajı

Nem Hazneli

Odanızı nemlendirir hava kalitenizi artırır



Damla şeklindeki ızgara formu hava dolaşımını ve ısı transferini arttırarak enerji maliyetlerinde tasarruf



Damla şekli sayesinde kapağın daha dayanıklı olması



Optimum kanat dizaynı sayesinde düzgün hava akışı

- Kolay demontaj
- Bütünleşik, estetik tasarım
- Performansı artıran damla ejot yapısı
- Tasarım tescilli ürün
- 400 mm genişliğinden 3000 mm genişliğine kadar 22 ayrı uzunluk değeri
- 300 mm yüksekliğinden 900 mm yüksekliğine kadar 8 ayrı yükseklik değeri
- Modern 33,3 mm hatveli su kanalı tasarımı
- 39 mm konvektör yüksekliği (T11 PK-T21 PKP için; T22 PKKP üründe 35mm)
- 600 mm yükseklik için 549 mm branşman aralığına sahiptir
- PKKP (Tip 22) serisi 104 mm genişliğinde tak-çıkartılabilir panel radyatörler

- Patentli özel tasarımı ile radyatörün her yerinde homojen ısı dağılımı
- Yüksek kaynak kalitesine sahip, su kanalına kaynaklı konvektörler.
- Montaj esnekliği sağlayan 30 mm ve 45 mm genişliklerine sahip "L" tipi duvar askısı
- Mensollü ve mensolsüz ürün seçeneği
- Nanoseramik yüzey kaplaması ve daldırma yaş boya ile korozyona karşı mükemmel dayanım
- 13 bar test basıncı, 10 bar işletme basıncı
- Avrupa standardı olan RAL boya renkleri
- TS EN 442 - DIN - NF-KITEMARK-UKR SEPRO
- EN ISO 50001-GOST-R-CE-TSE ISO EN 14000/9000-ISO 45001-Performans Deklarasyon Belgesi
- 10 yıl garanti

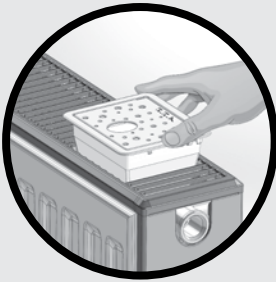
E.C.A. NEM HAZNELİ

Evinizin nem dengesi ihtiyacını karşılayan "E.C.A. NEM HAZNELİ" kolay kullanım özelliklerine sahiptir.

- Baş Ağrısını,
- Cilt Kuruluğunu,
- Kuru Boğaz ve Öksürüğü,
- Burun Tıkanıklığını Önler.



- Duvar Kağıtlarını,
- Ahşap Zeminleri,
- Mobilyaları Korur.



Ürün kenarlarından tutularak kolayca yerinden çıkarılabilmektedir.



Ürünün kapağını açmadan, özel olarak tasarlanan delik yardımıyla kolayca su ilavesi yapabilirsiniz.



Ürünü çıkardıktan sonra elinizde veya bulaşık makinasında kolayca yıkayabilirsiniz. (Tavsiye edilen maks. sıcaklık 70 °C)



Üst düzey ısı verimi sağlayan E.C.A. radyatörler ile artık istediğiniz zaman radyatörünüzün kapağını çıkartıp kolayca temizleyebileceksiniz!

NANOTEKNOLOJİ İLE ÇEVREYE DUYARLI ÜRETİM

Malzeme Özellikleri

Panel	DIN EN Kalite	10130 DC 01
Konvektör	DIN EN Kalite	10130 DC 01
Üst ve Yan Kapak	DIN EN Kalite	10130 DC 01
Düzlem Yüzey	DIN EN Kalite	10130 DC 01

Malzeme Kalınlığı

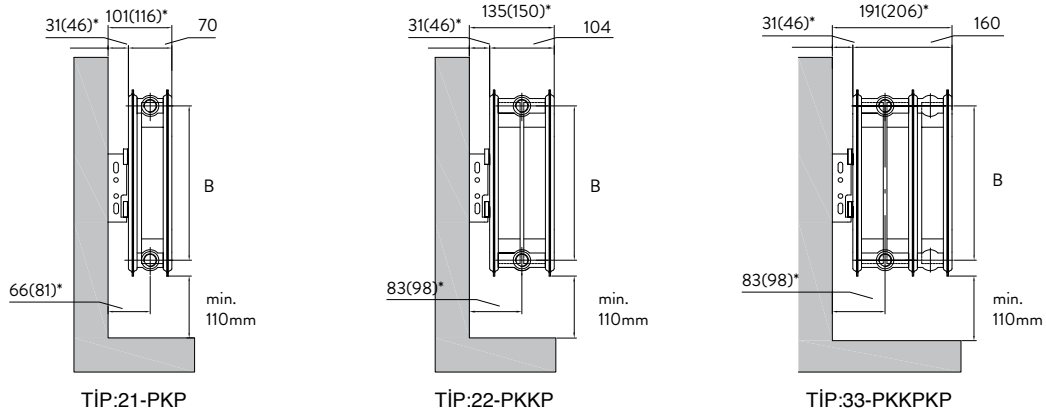
Panel	mm	1,11
Konvektör	mm	0,37
Üst ve Yan Kapak	mm	0,5
Düzlem Yüzey	mm	1

E.C.A.
Radyatörler

Diğerleri

- ✓ 2 kat korozyon direnci
- ✓ Sıkı dokuma-kusursuz kaplama
- ✓ Çevreye duyarlı

Standart L Tipi Askı Konsol ile Montaj

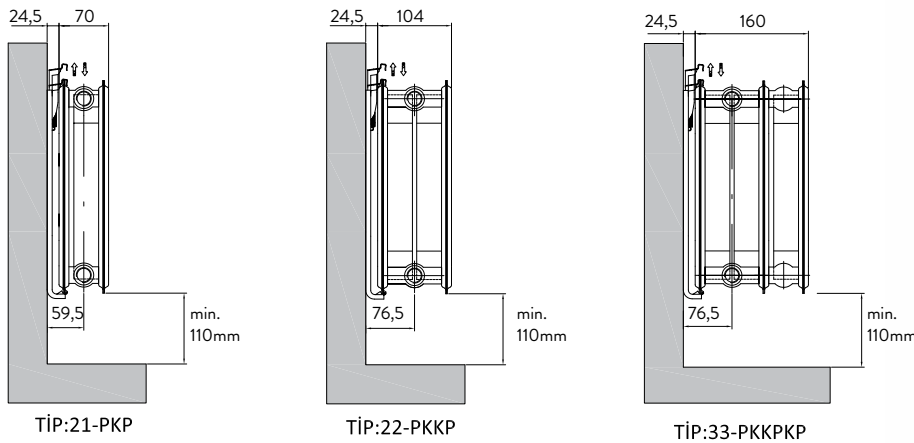


Teknik Özellikler

Yükseklik (mm)		300	400	500	600	700	800	900	
T21 (PKP)	Ağırlık	kg/m	14,11	18,83	23,39	27,95	32,54	37,07	41,63
	Su Hacmi	litre/m	3,4	4,15	4,9	6,4	7,07	7,73	8,4
	Branşman (B)	mm	249	349	449	549	649	749	849
T22 (PKKP)	Ağırlık	kg/m	16,03	21,38	26,72	31,98	37,24	42,49	47,75
	Su Hacmi	litre/m	3,4	4,33	5,25	7,1	7,67	8,23	8,8
	Branşman (B)	mm	249	349	449	549	649	749	849
T33 (PKKPKP)	Ağırlık	kg/m	23,97	32,06	39,93	47,8	55,67	63,54	71,41
	Su Hacmi	litre/m	5,3	6,35	7,4	9,5	10,8	12,1	13,4
	Branşman (B)	mm	249	349	449	549	649	749	849

Test Basıncı	Maksimum İşletme Basıncı	Maksimum İşletme Sıcaklığı	Bağlantı Ölçüsü
13 bar	10 bar	120 °C	G1/2"

Yaylı Askı Konsolu ile Montaj

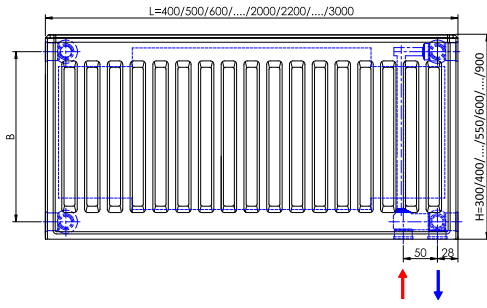


Standart sabit kapaklı ürün duvar montaj görüntüsü

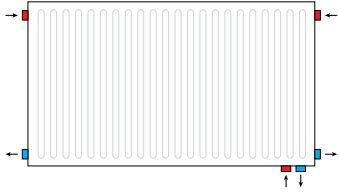


E.C.A. Standart Tak-Çıkar kapaklı ürün duvar montaj görüntüsü

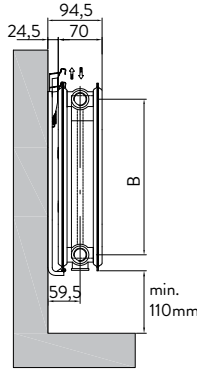




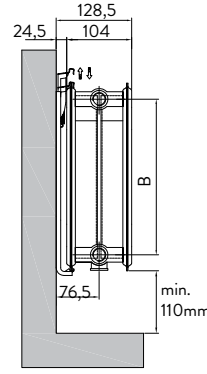
Kompakt
(6 delikli)



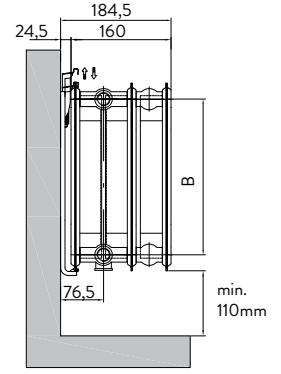
T21/T22/T33 6 delikli radyatörler yaylı konsol ile montajlanmaktadır.



TIP:21-PKP



TIP :22-PK KP



TIP:33-PK KP KP

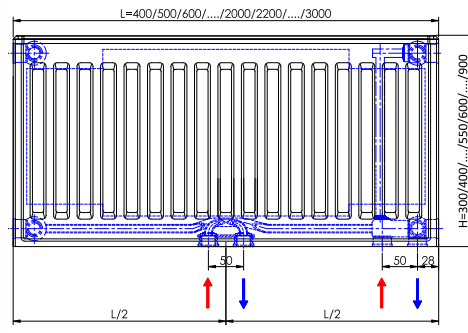
Teknik Özellikler

Kompakt Radyatörler (6 delikli)

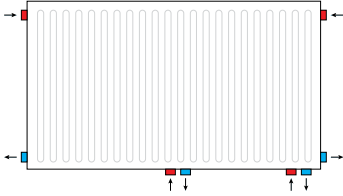
Yükseklik (mm)	Tip	Genişlik (mm)	Isıl Kapasiteler			Uzunluk (mm)	Branşman Aralığı (B) (mm)	Ağırlık (kg/m)	Su Hacmi (litre/m)
			(Kcal/hm)	(Watt/m)	n				
300	PKP	70	655	762	1,252	400-3000	249	14,37	3,42
400			826	961	1,262		349	19,08	4,2
500			989	1150	1,272		449	23,52	4,97
600			1145	1332	1,282		549	28,2	6,5
700			1296	1508	1,286		649	32,76	7,14
800			1443	1679	1,291		749	37,32	7,88
900			1586	1845	1,295		849	41,88	8,4
300	PKKP	104	831	966	1,251	400-3000	249	16,28	3,42
400			1068	1242	1,259		349	21,63	4,38
500			1295	1507	1,268		449	26,72	5,32
600			1514	1760	1,276		549	32,23	7,2
700			1723	2005	1,281		649	37,49	7,74
800			1926	2240	1,286		749	42,74	8,38
900			2121	2467	1,291		849	48	8,8
300	PKKPKP	160	1151	1339	1,331	400-3000	249	24,22	5,32
400			1478	1719	1,322		349	32,31	6,4
500			1781	2071	1,313		449	39,94	7,47
600			2060	2396	1,304	549	48,05	9,6	
700			2317	2695	1,295	649	55,92	11,46	
800			2555	2971	1,286	749	63,79	12,25	
900			2772	3225	1,278	849	71,66	13,4	

* Tüm Isıl Kapasite değerleri $\Delta T = 50$ °C sıcaklıkta, 1000 mm uzunluğundaki radyatör için verilmiştir.

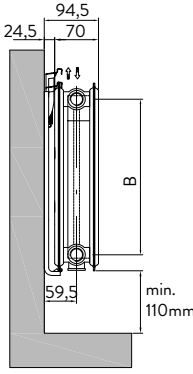
Test Basıncı	Maksimum İşletme Basıncı	Maksimum İşletme Sıcaklığı	Bağlantı Ölçüsü
13 bar	10 bar	120 °C	G1/2"



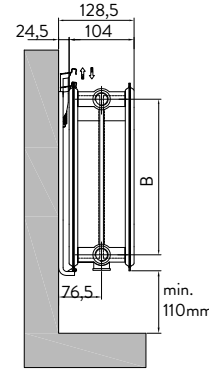
Multi
Kompakt
(8 delikli)



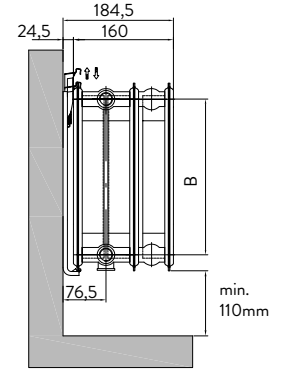
T21/T22/T33 8 delikli radyatörler yaylı konsol ile montajlanmaktadır.



TIP:21-PKP



TIP :22-PKKP



TIP:33-PKKPKP

Teknik Özellikler

Kompakt Radyatörler (8 delikli)

Yükseklik (mm)	Tip	Genişlik (mm)	Isıl Kapasiteler			Uzunluk (mm)	Branşman Aralığı (B) (mm)	Ağırlık (kg/m)	Su Hacmi (litre/m)
			(Kcal/hm)	(Watt/m)	n				
300	PKP	70	655	762	1,252	400-3000	249	15,07	3,6
400			826	961	1,262		349	19,87	4,38
500			989	1150	1,272		449	24,4	5,15
600			1145	1332	1,282		549	29,17	6,68
700			1296	1508	1,286		649	33,82	7,32
800			1443	1679	1,291		749	38,47	8,06
900			1586	1845	1,295		849	43,12	8,58
300	PKKP	104	831	966	1,251	400-3000	249	16,89	3,6
400			1068	1242	1,259		349	22,33	4,56
500			1295	1507	1,268		449	27,51	5,5
600			1514	1760	1,276		549	33,11	7,38
700			1723	2005	1,281		649	38,46	7,92
800			1926	2240	1,286		749	43,8	8,56
900			2121	2467	1,291		849	49,15	8,98
300	PKKPKP	160	1151	1339	1,331	400-3000	249	24,83	5,5
400			1478	1719	1,322		349	33,01	6,58
500			1781	2071	1,313		449	40,73	7,65
600			2060	2396	1,304		549	48,93	9,78
700			2317	2695	1,295	400-2400	649	56,89	11,64
800			2555	2971	1,286	400-2000	749	64,85	12,43
900			2772	3225	1,278	400-1800	849	72,81	13,58

* Tüm Isıl Kapasite değerleri $\Delta T = 50^\circ C$ sıcaklıkta, 1000 mm uzunluğundaki radyatör için verilmiştir.

Test Basıncı	Maksimum İşletme Basıncı	Maksimum İşletme Sıcaklığı	Bağlantı Ölçüsü
13 bar	10 bar	120 °C	G1/2"



L Konsol



Yaylı Konsol

Standart Panel Radyatör Aksesuarları

Uzunluk (mm)	Konsol	Konsol Klipsi	Trifon Vida	Dübel	Kör Tapa	Purjör Tapa	Purjör Anahtarı
	Adet	Adet	Adet	Adet	Adet	Adet	Adet
400-500-...-1500-1600	2	4	4	4	1	1	1
1700-1800-...-2900-3000	3	6	6	6	1	1	1

Kompakt Panel Radyatör Aksesuarları (6 Delik)

Uzunluk (mm)	Konsol	Konsol Klipsi	Trifon Vida	Dübel	Kör Tapa	Purjör Tapa	Purjör Anahtarı
	Adet	Adet	Adet	Adet	Adet	Adet	Adet
400-500-...-1500-1600	2	4	4	4	3	1	1
1700-1800-...-2900-3000	3	6	6	6	3	1	1

Multi Kompakt Panel Radyatör Aksesuarları (8 Delik)

Uzunluk (mm)	Konsol	Konsol Klipsi	Trifon Vida	Dübel	Kör Tapa	Purjör Tapa	Purjör Anahtarı
	Adet	Adet	Adet	Adet	Adet	Adet	Adet
400-500-...-1500-1600	2	4	4	4	5	1	1
1700-1800-...-2900-3000	3	6	6	6	5	1	1



STANDART RADYATÖR ISIL KAPASİTE TEKNİK VERİ TABLOLARI

Giriş Suyu Sıcaklığı = 55°C
Çıkış Suyu Sıcaklığı = 45°C

T=20°C oda sıcaklığında; 55°C Giriş, 45°C çıkış sıcaklığı şartlarında, ΔT= 30°C için geçerli değerlerdir. EN442

Yükseklik (mm)	300			400			500			600			700			800			900		
	PKP [Type 21]	PKPKP [Type 22]	PKPKPKP [Type 33]	PKP [Type 21]	PKPKP [Type 22]	PKPKPKP [Type 33]	PKP [Type 21]	PKPKP [Type 22]	PKPKPKP [Type 33]	PKP [Type 21]	PKPKP [Type 22]	PKPKPKP [Type 33]	PKP [Type 21]	PKPKP [Type 22]	PKPKPKP [Type 33]	PKP [Type 21]	PKPKP [Type 22]	PKPKPKP [Type 33]	PKP [Type 21]	PKPKP [Type 22]	PKPKPKP [Type 33]
Uzunluk (mm)	5,67640	7,23082	7,33176	6,88463	8,99494	9,74497	7,92471	10,54957	12,15151	8,82465	11,92048	14,55277	9,81970	13,31395	16,94963	10,74537	14,59373	19,34273	11,60967	15,76764	21,73256
n	1,25232	1,25122	1,33116	1,26236	1,25976	1,32231	1,27239	1,26830	1,31346	1,28243	1,27684	1,30460	1,28682	1,28178	1,29575	1,29122	1,28671	1,28690	1,29561	1,29165	1,27805
400 (Kcal/h)	138	175	233	173	225	301	207	271	364	238	315	423	269	358	478	299	399	530	327	439	577
(Watt)	161	204	271	202	261	350	240	315	423	277	367	492	313	417	556	347	464	616	381	510	671
500 (Kcal/h)	173	219	292	217	281	376	258	339	455	297	394	529	336	448	598	373	499	662	409	548	722
(Watt)	201	255	339	252	326	437	300	394	529	346	458	615	391	521	695	434	580	770	476	638	839
600 (Kcal/h)	207	263	350	260	337	451	310	407	546	357	473	635	403	537	717	448	599	794	491	658	866
(Watt)	241	306	407	302	392	525	360	473	635	415	550	738	469	625	834	521	697	924	571	765	1007
700 (Kcal/h)	242	307	408	303	393	527	361	474	637	416	552	740	470	627	837	522	699	927	573	768	1010
(Watt)	281	357	475	353	457	612	420	552	741	484	642	861	547	729	973	608	813	1078	666	893	1175
800 (Kcal/h)	276	351	467	347	449	602	413	542	728	476	631	846	538	716	956	595	799	1059	655	877	1155
(Watt)	321	408	543	403	522	700	480	631	847	553	734	984	625	833	1112	694	929	1232	762	1020	1343
900 (Kcal/h)	311	395	525	390	505	677	465	610	819	535	710	952	605	806	1076	672	898	1191	737	987	1299
(Watt)	362	459	611	454	588	787	540	709	953	623	825	1107	703	937	1251	781	1045	1386	857	1148	1511
1000 (Kcal/h)	345	438	583	433	561	752	516	678	910	595	788	1058	672	896	1196	746	998	1324	818	1097	1443
(Watt)	402	510	678	504	653	875	600	788	1059	692	917	1230	739	1041	1390	868	1161	1540	952	1276	1679
1100 (Kcal/h)	380	482	642	477	617	828	568	746	1001	654	867	1164	739	985	1315	1098	1456	1900	900	1206	1588
(Watt)	442	561	746	555	718	962	660	867	1165	761	1009	1353	860	1146	1529	955	1277	1694	1047	1403	1846
1200 (Kcal/h)	414	526	700	520	674	903	620	813	1092	714	946	1269	806	1075	1435	896	1198	1589	982	1316	1732
(Watt)	482	612	814	605	783	1050	721	946	1270	830	1100	1476	938	1250	1668	1042	1393	1848	1142	1531	2014
1300 (Kcal/h)	449	570	758	564	730	978	671	881	1183	773	1025	1375	873	1164	1554	970	1298	1721	1154	1426	1876
(Watt)	522	663	882	655	849	1137	781	1025	1376	899	1192	1599	1016	1354	1808	1128	1509	2002	1237	1658	2182
1400 (Kcal/h)	484	614	817	607	786	1053	723	949	1274	833	1104	1481	1045	1354	1808	1128	1509	2002	1237	1658	2182
(Watt)	582	714	950	706	914	1225	841	1104	1482	969	1284	1722	1094	1458	1947	1215	1625	2156	1333	1786	2350
1500 (Kcal/h)	518	658	875	650	842	1129	774	1017	1365	892	1183	1587	1008	1343	1808	1119	1497	1986	1228	1645	2165
(Watt)	603	765	1018	756	979	1312	901	1182	1588	1038	1375	1845	1172	1562	2086	1302	1741	2309	1428	1913	2518
1600 (Kcal/h)	553	701	933	694	898	1204	826	1084	1456	952	1261	1693	1075	1433	1913	1194	1597	2118	1310	1755	2309
(Watt)	643	816	1085	807	1045	1400	961	1261	1694	1107	1467	1968	1250	1666	2225	1389	1857	2463	1523	2041	2686
1700 (Kcal/h)	587	745	992	737	954	1279	878	1152	1548	1011	1340	1798	1142	1522	2032	1269	1697	2251	1391	1864	2454
(Watt)	683	867	1153	857	1110	1487	1021	1340	1800	1176	1559	2091	1328	1771	2364	1476	1974	2617	1618	2168	2854
1800 (Kcal/h)	622	789	1050	780	1010	1354	929	1220	1639	1071	1419	1904	1209	1612	2152	1343	1797	2383	1473	1974	2598
(Watt)	723	918	1221	907	1175	1575	1081	1419	1906	1245	1650	2215	1407	1875	2503	1562	2090	2771	1713	2296	3021
1900 (Kcal/h)	656	833	1108	824	1067	1429	981	1288	1730	1130	1498	2010	1277	1701	2272	1418	1897	2515	1555	2084	
(Watt)	763	969	1289	958	1240	1662	1141	1498	2011	1314	1742	2338	1485	1979	2642	1649	2206	2925	1809	2424	
2000 (Kcal/h)	691	877	1167	867	1123	1505	1033	1356	1821	1190	1577	2116	1344	1791	2391	1493	1996	2648	1637	2194	
(Watt)	803	1020	1357	1008	1306	1750	1201	1577	2117	1384	1834	2461	1563	2083	2781	1736	2322	3079	1801	2413	
2200 (Kcal/h)	760	964	1283	954	1235	1655	1136	1491	2003	1309	1735	2327	1478	1970	2630	1642	2196	2916	1801	2413	
(Watt)	884	1122	1493	1109	1436	1925	1321	1734	2329	1522	2017	2707	1719	2291	3059	1910	2554	3079	2094	2806	
2400 (Kcal/h)	829	1052	1400	1040	1347	1806	1239	1627	2185	1428	1892	2539	1613	2149	2869	1791	2396	2936	1964	2632	
(Watt)	964	1223	1628	1210	1567	2100	1441	1892	2541	1660	2201	2953	1875	2500	3337	2083	2786	3337	2285	3061	
2600 (Kcal/h)	898	1140	1517	1127	1460	1956	1342	1762	2367	1547	2050	2750	1747	2328	3018	1940	2595	3061	2285	3061	
(Watt)	1044	1325	1764	1311	1697	2275	1561	2049	2753	1799	2384	3199	2032	2708	3475	2257	3018	3616	2475	3316	
2800 (Kcal/h)	967	1227	1633	1214	1572	2107	1446	1898	2569	1666	2208	2962	1881	2507	3251	2090	2795	3251	2292	3071	
(Watt)	1125	1427	1900	1412	1828	2450	1681	2207	2964	1937	2567	3445	2188	2916	3687	2430	3251	3916	2645	3571	
3000 (Kcal/h)	1036	1315	1750	1300	1684	2257	1549	2033	2731	1785	2365	3174	2016	2687	3483	2239	2995	3687	2455	3290	
(Watt)	1205	1529	2035	1512	1959	2625	1801	2365	3176	2076	2751	3691	2344	3124	4043	2604	3483	4383	2856	3827	

STANDART RADYATÖR ISIL KAPASİTE TEKNİK VERİ TABLOLARI

Giriş Suyu Sıcaklığı = 70°C
Çıkış Suyu Sıcaklığı = 50°C

T=20°C oda sıcaklığında; 70°C Giriş, 50°C çıkış sıcaklığı şartlarında, ΔT= 40°C için geçerli değerlerdir. EN442

Yükseklik (mm)	300			400			500			600			700			800			900			
	PKP [Type 21]	PKKPKP [Type 33]	PKKP [Type 22]	PKP [Type 21]	PKKPKP [Type 22]	PKKPKP [Type 33]	PKP [Type 21]	PKKPKP [Type 22]	PKKPKP [Type 33]	PKP [Type 21]	PKKPKP [Type 22]	PKKPKP [Type 33]	PKP [Type 21]	PKKPKP [Type 22]	PKKPKP [Type 33]	PKP [Type 21]	PKKPKP [Type 22]	PKKPKP [Type 33]	PKP [Type 21]	PKKPKP [Type 22]	PKKPKP [Type 33]	
Uzunluk (mm)	5,67640	7,23082	1,25122	1,33116	1,26236	1,25976	8,99494	9,74497	10,54957	12,15151	8,82465	11,92048	14,55277	13,31395	16,94963	10,74537	14,59373	19,34273	11,60967	15,76764	21,73256	1,27805
400	198	251	342	440	298	390	531	616	455	344	455	616	389	518	694	433	578	767	475	636	834	1,29165
[Kcal/h]	230	292	398	512	346	454	618	400	530	716	453	602	807	672	892	503	672	892	553	740	970	1,29165
[Watt]	248	314	428	550	372	488	664	430	569	770	486	647	868	723	959	541	723	959	594	795	1042	1,29165
500	288	365	497	640	433	568	772	500	662	895	566	753	1009	840	1115	629	840	1115	691	925	1212	1,29165
[Kcal/h]	297	377	513	660	447	586	797	516	683	924	584	774	1041	867	1150	649	867	1150	713	954	1251	1,29165
[Watt]	346	438	597	768	519	681	927	600	794	1074	679	904	1211	1009	1338	682	904	1211	755	989	1300	1,29165
700	347	440	599	770	521	683	930	602	797	1078	681	906	1215	1012	1342	682	906	1215	757	989	1300	1,29165
[Kcal/h]	403	511	696	896	606	795	1081	700	927	1253	792	1054	1413	1177	1561	881	1177	1561	967	1295	1697	1,29165
[Watt]	396	503	684	880	596	781	1063	688	911	1232	778	1036	1388	1156	1534	866	1156	1534	951	1272	1668	1,29165
800	461	585	796	1024	693	908	1236	800	1059	1432	905	1205	1615	1345	1784	1105	1345	1784	1105	1480	1940	1,29165
[Kcal/h]	446	565	770	991	674	879	1165	774	1025	1386	876	1165	1562	1301	1725	1069	1301	1725	1069	1431	1876	1,29165
[Watt]	518	658	895	1152	779	1022	1390	900	1192	1612	1018	1355	1817	1513	2007	1244	1513	2007	1244	1665	2182	1,29165
900	495	628	856	1101	744	976	1328	860	1154	1540	973	1295	1736	1445	1917	1188	1445	1917	1188	1590	2085	1,29165
[Kcal/h]	576	731	995	1280	866	1135	1545	1001	1324	1791	1132	1506	2019	1681	2229	1382	1681	2229	1382	1850	2424	1,29165
[Watt]	545	691	941	1211	846	1107	1461	946	1252	1694	1070	1424	1909	1590	2109	1307	1590	2109	1307	1749	2293	1,29165
1100	634	804	1094	1408	952	1249	1699	1101	1456	1970	1245	1656	2220	1384	1849	1520	1384	1849	1520	2035	2667	1,29165
[Kcal/h]	594	754	1027	1321	893	1171	1594	1032	1366	1848	1168	1554	2083	1298	1734	1426	1298	1734	1426	1908	2502	1,29165
[Watt]	691	877	1194	1536	1039	1362	1854	1201	1589	2149	1358	1807	2422	1510	2017	1658	1510	2017	1658	2219	2909	1,29165
1300	644	817	1112	1431	968	1269	1727	1118	1480	2002	1265	1683	2256	1407	1879	1545	1407	1879	1545	2067	2710	1,29165
[Kcal/h]	749	950	1293	1664	1126	1476	2008	1301	1721	2328	1471	1958	2624	1636	2185	1796	1636	2185	1796	2404	3152	1,29165
[Watt]	693	880	1198	1541	1042	1367	1860	1204	1594	2156	1362	1813	2430	1515	2023	1663	1515	2023	1663	2226	2919	1,29165
1400	806	1023	1393	1813	1117	1464	1992	1290	1854	2507	1584	2108	2826	1762	2353	1935	1762	2353	1935	2589	3394	1,29165
[Kcal/h]	743	942	1283	1651	1201	1601	2163	1401	1854	2507	1584	2108	2826	1762	2353	1935	1762	2353	1935	2589	3394	1,29165
[Watt]	864	1096	1492	1920	1299	1703	2317	1501	1986	2686	1697	2259	3028	1888	2521	2073	1888	2521	2073	2774	3637	1,29165
1500	792	1005	1369	1821	1191	1562	2125	1376	1821	2463	1557	2072	2777	1731	2313	1901	1731	2313	1901	2545	3335	1,29165
[Kcal/h]	921	1169	1592	2048	1385	1817	2472	1601	2118	2865	1810	2409	3230	2014	2690	2211	2014	2690	2211	2959	3879	1,29165
[Watt]	842	1068	1454	1910	1266	1660	2258	1463	1935	2617	1654	2201	2951	1840	2457	2020	1840	2457	2020	2704	3544	1,29165
1700	979	1242	1691	2176	1472	1930	2626	1701	2251	3044	1924	2560	3431	2139	2858	2349	2139	2858	2349	3144	4122	1,29165
[Kcal/h]	891	1131	1540	1981	1340	1757	2391	1549	2049	2771	1751	2331	3124	1948	2602	2139	1948	2602	2139	2863	3752	1,29165
[Watt]	1037	1315	1791	2304	1558	2044	2781	1801	2383	3223	2037	2711	3633	2265	3026	2487	2265	3026	2487	3329	4364	1,29165
1800	941	1194	1625	2091	1414	1855	2524	1635	2163	2925	1849	2460	3298	2056	2746	2258	2056	2746	2258	3022	3959	1,29165
[Kcal/h]	1094	1388	1890	2432	1645	2157	2935	1901	2515	3402	2150	2861	3835	2391	3194	2626	2391	3194	2626	3514	4544	1,29165
[Watt]	990	1257	1711	2201	1489	1952	2657	1721	2277	3079	1946	2590	3471	2164	2891	2376	2164	2891	2376	3181	4199	1,29165
2000	1089	1382	1882	2421	1638	2148	2922	1893	2504	3387	2140	2849	3818	2381	3180	2614	2381	3180	2614	3499	4599	1,29165
[Kcal/h]	1267	1607	2189	2816	1905	2498	3399	2201	2913	3939	2489	3313	4441	2769	3698	3040	2769	3698	3040	4069	5269	1,29165
[Watt]	1188	1508	2053	2641	1787	2343	3188	2045	2732	3695	2335	3108	4165	2597	3469	2852	2597	3469	2852	3817	4967	1,29165
2400	1382	1754	2388	3072	2078	2725	3707	2401	3177	4297	2716	3614	4844	3020	4034	3316	3020	4034	3316	4439	5749	1,29165
[Kcal/h]	1288	1633	2224	2862	1936	2538	3454	2237	2960	4003	2530	3367	4518	2813	3758	3089	2813	3758	3089	4135	5385	1,29165
[Watt]	1497	1900	2587	3328	2251	2952	4016	2601	3442	4656	2942	3915	5195	3272	4370	3593	3272	4370	3593	4809	6249	1,29165
2600	1387	1759	2395	3082	2085	2733	3719	2409	3187	4311	2724	3626	4847	3030	4047	3327	3030	4047	3327	4453	5803	1,29165
[Kcal/h]	1613	2046	2786	3584	2424	3179	4325	2801	3707	5014	3168	4217	5595	3524	4707	3869	3524	4707	3869	5179	6749	1,29165
[Watt]	1486	1885	2567	3302	2233	2929	3985	2581	3415	4619	2919	3885	5145	3246	4336	3565	3246	4336	3565	4771	6249	1,29165
3000	1728	2192	2985	3840	2597	3406	4634	3002	3972	5372	3395	4518	5945	3775	5043	4146	3775	5043	4146	5549	7309	1,29165
[Kcal/h]	1728	2192	2985	3840	2597	3406	4634	3002	3972	5372	3395	4518	5945	3775	5043	4146	3775	5043	4146	5549	7309	1,29165
[Watt]	1728	2192	2985	3840	2597	3406	4634	3002	3972	5372	3395	4518	5945	3775	5043	4146	3775	5043	4146	5549	7309	1,29165

STANDART RADYATÖR ISIL KAPASİTE TEKNİK VERİ TABLOLARI

Giriş Suyu Sıcaklığı = 75°C
Çıkış Suyu Sıcaklığı = 65°C

T=20°C oda sıcaklığında; 75°C Giriş, 65°C çıkış sıcaklığı şartlarında, ΔT= 50°C için geçerli değerlerdir. EN442

Yükseklik (mm)	300			400			500			600			700			800			900		
	PKP [Type 21]	PKKPKP [Type 22]	PKKPKP [Type 33]	PKP [Type 21]	PKKPKP [Type 22]	PKKPKP [Type 33]	PKP [Type 21]	PKKPKP [Type 22]	PKKPKP [Type 33]	PKP [Type 21]	PKKPKP [Type 22]	PKKPKP [Type 33]	PKP [Type 21]	PKKPKP [Type 22]	PKKPKP [Type 33]	PKP [Type 21]	PKKPKP [Type 22]	PKKPKP [Type 33]	PKP [Type 21]	PKKPKP [Type 22]	PKKPKP [Type 33]
Uzunluk (mm)	Km	n		Km	n		Km	n		Km	n		Km	n		Km	n		Km	n	
400	5,67640	7,23082	7,33176	6,88463	8,99494	9,74497	7,92471	10,54957	12,15151	8,82465	11,92048	14,55277	9,81970	13,31395	16,94963	10,74537	14,59373	19,34273	11,60967	15,76764	21,73256
	1,25232	1,25122	1,33116	1,26236	1,25976	1,32231	1,27239	1,26830	1,31346	1,28243	1,27684	1,30460	1,28682	1,28178	1,29575	1,29122	1,28671	1,28690	1,29561	1,29165	1,27805
	262	332	461	330	427	591	396	518	712	458	605	824	519	689	927	577	770	1022	635	849	1109
	[Kcal/h]	[Kcal/h]	[Kcal/h]	[Kcal/h]	[Kcal/h]	[Kcal/h]	[Kcal/h]	[Kcal/h]	[Kcal/h]	[Kcal/h]	[Kcal/h]	[Kcal/h]	[Kcal/h]	[Kcal/h]	[Kcal/h]	[Kcal/h]	[Kcal/h]	[Kcal/h]	[Kcal/h]	[Kcal/h]	[Kcal/h]
	[Watt]	[Watt]	[Watt]	[Watt]	[Watt]	[Watt]	[Watt]	[Watt]	[Watt]	[Watt]	[Watt]	[Watt]	[Watt]	[Watt]	[Watt]	[Watt]	[Watt]	[Watt]	[Watt]	[Watt]	[Watt]
500	305	386	536	384	497	688	460	603	828	533	704	958	603	802	1078	671	896	1188	738	987	1290
	[Kcal/h]	[Kcal/h]	[Kcal/h]	[Kcal/h]	[Kcal/h]	[Kcal/h]	[Kcal/h]	[Kcal/h]	[Kcal/h]	[Kcal/h]	[Kcal/h]	[Kcal/h]	[Kcal/h]	[Kcal/h]	[Kcal/h]	[Kcal/h]	[Kcal/h]	[Kcal/h]	[Kcal/h]	[Kcal/h]	[Kcal/h]
	[Watt]	[Watt]	[Watt]	[Watt]	[Watt]	[Watt]	[Watt]	[Watt]	[Watt]	[Watt]	[Watt]	[Watt]	[Watt]	[Watt]	[Watt]	[Watt]	[Watt]	[Watt]	[Watt]	[Watt]	[Watt]
600	381	483	670	480	621	860	575	753	1035	666	880	1198	754	1002	1348	839	1120	1486	923	1234	1612
	[Kcal/h]	[Kcal/h]	[Kcal/h]	[Kcal/h]	[Kcal/h]	[Kcal/h]	[Kcal/h]	[Kcal/h]	[Kcal/h]	[Kcal/h]	[Kcal/h]	[Kcal/h]	[Kcal/h]	[Kcal/h]	[Kcal/h]	[Kcal/h]	[Kcal/h]	[Kcal/h]	[Kcal/h]	[Kcal/h]	[Kcal/h]
	[Watt]	[Watt]	[Watt]	[Watt]	[Watt]	[Watt]	[Watt]	[Watt]	[Watt]	[Watt]	[Watt]	[Watt]	[Watt]	[Watt]	[Watt]	[Watt]	[Watt]	[Watt]	[Watt]	[Watt]	[Watt]
700	457	580	803	576	745	1032	690	904	1243	799	1056	1437	905	1203	1617	1007	1344	1783	1107	1480	1935
	[Kcal/h]	[Kcal/h]	[Kcal/h]	[Kcal/h]	[Kcal/h]	[Kcal/h]	[Kcal/h]	[Kcal/h]	[Kcal/h]	[Kcal/h]	[Kcal/h]	[Kcal/h]	[Kcal/h]	[Kcal/h]	[Kcal/h]	[Kcal/h]	[Kcal/h]	[Kcal/h]	[Kcal/h]	[Kcal/h]	[Kcal/h]
	[Watt]	[Watt]	[Watt]	[Watt]	[Watt]	[Watt]	[Watt]	[Watt]	[Watt]	[Watt]	[Watt]	[Watt]	[Watt]	[Watt]	[Watt]	[Watt]	[Watt]	[Watt]	[Watt]	[Watt]	[Watt]
800	533	676	937	672	870	1203	805	1055	1450	932	1232	1677	1056	1403	1887	1175	1568	2080	1292	1727	2257
	[Kcal/h]	[Kcal/h]	[Kcal/h]	[Kcal/h]	[Kcal/h]	[Kcal/h]	[Kcal/h]	[Kcal/h]	[Kcal/h]	[Kcal/h]	[Kcal/h]	[Kcal/h]	[Kcal/h]	[Kcal/h]	[Kcal/h]	[Kcal/h]	[Kcal/h]	[Kcal/h]	[Kcal/h]	[Kcal/h]	[Kcal/h]
	[Watt]	[Watt]	[Watt]	[Watt]	[Watt]	[Watt]	[Watt]	[Watt]	[Watt]	[Watt]	[Watt]	[Watt]	[Watt]	[Watt]	[Watt]	[Watt]	[Watt]	[Watt]	[Watt]	[Watt]	[Watt]
900	609	773	1071	769	994	1375	920	1205	1657	1066	1408	1917	1206	1604	2156	1343	1792	2377	1476	1974	2580
	[Kcal/h]	[Kcal/h]	[Kcal/h]	[Kcal/h]	[Kcal/h]	[Kcal/h]	[Kcal/h]	[Kcal/h]	[Kcal/h]	[Kcal/h]	[Kcal/h]	[Kcal/h]	[Kcal/h]	[Kcal/h]	[Kcal/h]	[Kcal/h]	[Kcal/h]	[Kcal/h]	[Kcal/h]	[Kcal/h]	[Kcal/h]
	[Watt]	[Watt]	[Watt]	[Watt]	[Watt]	[Watt]	[Watt]	[Watt]	[Watt]	[Watt]	[Watt]	[Watt]	[Watt]	[Watt]	[Watt]	[Watt]	[Watt]	[Watt]	[Watt]	[Watt]	[Watt]
1000	685	869	1205	865	1118	1547	1035	1356	1864	1199	1584	2156	1357	1804	2426	1511	2016	2674	1661	2221	2902
	[Kcal/h]	[Kcal/h]	[Kcal/h]	[Kcal/h]	[Kcal/h]	[Kcal/h]	[Kcal/h]	[Kcal/h]	[Kcal/h]	[Kcal/h]	[Kcal/h]	[Kcal/h]	[Kcal/h]	[Kcal/h]	[Kcal/h]	[Kcal/h]	[Kcal/h]	[Kcal/h]	[Kcal/h]	[Kcal/h]	[Kcal/h]
	[Watt]	[Watt]	[Watt]	[Watt]	[Watt]	[Watt]	[Watt]	[Watt]	[Watt]	[Watt]	[Watt]	[Watt]	[Watt]	[Watt]	[Watt]	[Watt]	[Watt]	[Watt]	[Watt]	[Watt]	[Watt]
1100	762	914	1267	909	1175	1626	1088	1425	1959	1266	1760	2396	1508	2005	2695	1679	2240	2971	1845	2467	3225
	[Kcal/h]	[Kcal/h]	[Kcal/h]	[Kcal/h]	[Kcal/h]	[Kcal/h]	[Kcal/h]	[Kcal/h]	[Kcal/h]	[Kcal/h]	[Kcal/h]	[Kcal/h]	[Kcal/h]	[Kcal/h]	[Kcal/h]	[Kcal/h]	[Kcal/h]	[Kcal/h]	[Kcal/h]	[Kcal/h]	[Kcal/h]
	[Watt]	[Watt]	[Watt]	[Watt]	[Watt]	[Watt]	[Watt]	[Watt]	[Watt]	[Watt]	[Watt]	[Watt]	[Watt]	[Watt]	[Watt]	[Watt]	[Watt]	[Watt]	[Watt]	[Watt]	[Watt]
1200	838	1063	1473	1057	1367	1891	1265	1657	2278	1465	1936	2635	1659	2205	2965	1847	2464	3268	2030	2714	3547
	[Kcal/h]	[Kcal/h]	[Kcal/h]	[Kcal/h]	[Kcal/h]	[Kcal/h]	[Kcal/h]	[Kcal/h]	[Kcal/h]	[Kcal/h]	[Kcal/h]	[Kcal/h]	[Kcal/h]	[Kcal/h]	[Kcal/h]	[Kcal/h]	[Kcal/h]	[Kcal/h]	[Kcal/h]	[Kcal/h]	[Kcal/h]
	[Watt]	[Watt]	[Watt]	[Watt]	[Watt]	[Watt]	[Watt]	[Watt]	[Watt]	[Watt]	[Watt]	[Watt]	[Watt]	[Watt]	[Watt]	[Watt]	[Watt]	[Watt]	[Watt]	[Watt]	[Watt]
1300	914	1159	1607	1153	1491	2063	1380	1808	2485	1598	2112	2875	1809	2405	3234	2014	2688	3565	2214	2961	3869
	[Kcal/h]	[Kcal/h]	[Kcal/h]	[Kcal/h]	[Kcal/h]	[Kcal/h]	[Kcal/h]	[Kcal/h]	[Kcal/h]	[Kcal/h]	[Kcal/h]	[Kcal/h]	[Kcal/h]	[Kcal/h]	[Kcal/h]	[Kcal/h]	[Kcal/h]	[Kcal/h]	[Kcal/h]	[Kcal/h]	[Kcal/h]
	[Watt]	[Watt]	[Watt]	[Watt]	[Watt]	[Watt]	[Watt]	[Watt]	[Watt]	[Watt]	[Watt]	[Watt]	[Watt]	[Watt]	[Watt]	[Watt]	[Watt]	[Watt]	[Watt]	[Watt]	[Watt]
1400	990	1256	1741	1249	1615	2235	1495	1959	2692	1732	2288	3114	1960	2606	3504	2182	2912	3862	2399	3208	4192
	[Kcal/h]	[Kcal/h]	[Kcal/h]	[Kcal/h]	[Kcal/h]	[Kcal/h]	[Kcal/h]	[Kcal/h]	[Kcal/h]	[Kcal/h]	[Kcal/h]	[Kcal/h]	[Kcal/h]	[Kcal/h]	[Kcal/h]	[Kcal/h]	[Kcal/h]	[Kcal/h]	[Kcal/h]	[Kcal/h]	[Kcal/h]
	[Watt]	[Watt]	[Watt]	[Watt]	[Watt]	[Watt]	[Watt]	[Watt]	[Watt]	[Watt]	[Watt]	[Watt]	[Watt]	[Watt]	[Watt]	[Watt]	[Watt]	[Watt]	[Watt]	[Watt]	[Watt]
1500	1066	1332	1875	1345	1739	2407	1610	2109	2899	1865	2465	3354	2111	2806	3773	2350	3136	4160	2583	3454	4514
	[Kcal/h]	[Kcal/h]	[Kcal/h]	[Kcal/h]	[Kcal/h]	[Kcal/h]	[Kcal/h]	[Kcal/h]	[Kcal/h]	[Kcal/h]	[Kcal/h]	[Kcal/h]	[Kcal/h]	[Kcal/h]	[Kcal/h]	[Kcal/h]	[Kcal/h]	[Kcal/h]	[Kcal/h]	[Kcal/h]	[Kcal/h]
	[Watt]	[Watt]	[Watt]	[Watt]	[Watt]	[Watt]	[Watt]	[Watt]	[Watt]	[Watt]	[Watt]	[Watt]	[Watt]	[Watt]	[Watt]	[Watt]	[Watt]	[Watt]	[Watt]	[Watt]	[Watt]
1600	1142	1449	2009	1441	1864	2579	1725	2260	3106	1998	2641	3594	2262	3007	4043	2518	3360	4457	2768	3701	4837
	[Kcal/h]	[Kcal/h]	[Kcal/h]	[Kcal/h]	[Kcal/h]	[Kcal/h]	[Kcal/h]	[Kcal/h]	[Kcal/h]	[Kcal/h]	[Kcal/h]	[Kcal/h]	[Kcal/h]	[Kcal/h]	[Kcal/h]	[Kcal/h]	[Kcal/h]	[Kcal/h]	[Kcal/h]	[Kcal/h]	[Kcal/h]
	[Watt]	[Watt]	[Watt]	[Watt]	[Watt]	[Watt]	[Watt]	[Watt]	[Watt]	[Watt]	[Watt]	[Watt]	[Watt]	[Watt]	[Watt]	[Watt]	[Watt]	[Watt]	[Watt]	[Watt]	[Watt]
1700	1219	1546	2143	1537	1988	2751	1840	2411	3313	2131	2817	3833	2413	3207	4312	2686	3584	4754	2952	3948	5159
	[Kcal/h]	[Kcal/h]	[Kcal/h]	[Kcal/h]	[Kcal/h]	[Kcal/h]	[Kcal/h]	[Kcal/h]	[Kcal/h]	[Kcal/h]	[Kcal/h]	[Kcal/h]	[Kcal/h]	[Kcal/h]	[Kcal/h]	[Kcal/h]	[Kcal/h]	[Kcal/h]	[Kcal/h]	[Kcal/h]	[Kcal/h]
	[Watt]	[Watt]	[Watt]	[Watt]	[Watt]	[Watt]	[Watt]	[Watt]	[Watt]	[Watt]	[Watt]	[Watt]	[Watt]	[Watt]	[Watt]	[Watt]	[Watt]	[Watt]	[Watt]	[Watt]	[Watt]
1800	1295	1642	2276	1633	2112	2923	1955	2561	3520	2264	2993	4073	2563	3408	4582	2854	3808	5051	3137	4195	5482
	[Kcal/h]	[Kcal/h]	[Kcal/h]	[Kcal/h]	[Kcal/h]	[Kcal/h]	[Kcal/h]	[Kcal/h]	[Kcal/h]	[Kcal/h]	[Kcal/h]	[Kcal/h]	[Kcal/h]	[Kcal/h]	[Kcal/h]	[Kcal/h]	[Kcal/h]	[Kcal/h]	[Kcal/h]	[Kcal/h]	[Kcal/h]
	[Watt]	[Watt]	[Watt]	[Watt]	[Watt]	[Watt]	[Watt]	[Watt]	[Watt]	[Watt]	[Watt]	[Watt]	[Watt]	[Watt]	[Watt]	[Watt]	[Watt]	[Watt]	[Watt]	[Watt]	[Watt]
1900	1371	1739	2410	1729	2236	3095	2070	2712	3728	2398	3169	4312	2714	3608	4851	3022	4032	5348	3321	4441	5804
	[Kcal/h]	[Kcal/h]	[Kcal/h]	[Kcal/h]	[Kcal/h]	[Kcal/h]	[Kcal/h]	[Kcal/h]	[Kcal/h]	[Kcal/h]	[Kcal/h]	[Kcal/h]	[Kcal/h]	[Kcal/h]	[Kcal/h]	[Kcal/h]	[Kcal/h]	[Kcal/h]	[Kcal/h]	[Kcal/h]	[Kcal/h]
	[Watt]	[Watt]	[Watt]	[Watt]	[Watt]	[Watt]	[Watt]	[Watt]	[Watt]	[Watt]	[Watt]	[Watt]	[Watt]	[Watt]	[Watt]	[Watt]	[Watt]	[Watt]	[Watt]	[Watt]	[Watt]
2000	1447	1835	2544	1825	2361	3267	2185	2863	3935	2531	3345	4552	2865	3809	5121	3189	4256	5645	3506	4688	
	[Kcal/h]	[Kcal/h]	[Kcal/h]	[Kcal/h]	[Kcal/h]	[Kcal/h]	[Kcal/h]	[Kcal/h]	[Kcal/h]	[Kcal/h]	[Kcal/h]	[Kcal/h]	[Kcal/h]	[Kcal/h]	[Kcal/h]	[Kcal/h]	[Kcal/h]	[Kcal/h]	[Kcal/h]	[Kcal/h]	[Kcal/h]
	[Watt]	[Watt]	[Watt]	[Watt]	[Watt]	[Watt]	[Watt]	[Watt]	[Watt]	[Watt]	[Watt]	[Watt]	[Watt]	[Watt]	[Watt]	[Watt]	[Watt]	[Watt]	[Watt]	[Watt]	[Watt]
2200	1523	1932	2678	1921	2485	3439	2300	3013	4142	2664	3521	4791	3016	4009	5391	3357	4480	5942	3690	4935	
	[Kcal/h]	[Kcal/h]	[Kcal/h]	[Kcal/h]	[Kcal/h]	[Kcal/h]	[Kcal/h]	[Kcal/h]	[Kcal/h]	[Kcal/h]	[Kcal/h]	[Kcal/h]	[Kcal/h]	[Kcal/h]	[Kcal/h]	[Kcal/h]	[Kcal/h]	[Kcal/h]	[Kcal/h]	[Kcal/h]	[Kcal/h]
	[Watt]	[Watt]	[Watt]	[Watt]	[Watt]	[Watt]	[Watt]	[Watt]	[Watt]	[Watt]	[Watt]	[Watt]	[Watt]	[Watt]	[Watt]	[Watt]	[Watt]	[Watt]	[Watt]	[Watt]	[Watt]
2400	1676	2125	2946	2114	2733	3782	2530	3315	4556	293											



V01-04-2023

YOĞUŞMALI&ELEKTRİKLİ KOMBİLER • ODA TERMOSTATLARI • PELET SOBA/KAZAN
MERKEZİ SİSTEM KAZANLARI • RADYATÖRLER • ŞOFBENLER • HAVLUPANLAR
• SEPERATÖRLER • BOYLERLER • BİREYSEL / TİCARİ / MULTİ KLİMALAR • ISI POMPALARI

444 0 322
DANIŞMA HATTI

0530 708 30 30
EMAR WHATSAPP HATTI

emas

E.C.A.
YILLARCA BERABER

TS-EN-ISO
9001

TSE

TS-EN-ISO
14001

CE

Tüm ürünler ile
ayrıntılı bilgiler için
E.C.A. Sanal Showroom



EMAS Makina Sanayi A.Ş. Tel: (0212) 370 14 00
İSTANBUL Tel: (0212) 370 14 00 ANKARA Tel: (0312) 491 90 75 İZMİR Tel: (0232) 469 32 24 BURSA Tel: (0224) 452 62 89
SAMSUN Tel: (0362) 433 03 63 KAYSERİ Tel: (0352) 232 35 37 TRABZON Tel: (0462) 229 24 78
DİYARBAKIR Tel: (0412) 257 40 35 ADANA Tel: (0322) 232 72 89 ANTALYA Tel: (0212) 370 13 53

www.emas.com.tr www.eca.com.tr

SERVİS: EMAR Satış Sonrası Müşteri Hizmetleri Sanayi ve Ticaret A.Ş. Tel. (0212) 370 13 22
www.emarservis.com.tr



Üretici firmanın haber vermeksizin ürün özelliklerinde değişiklik yapma hakkı saklıdır.

EMAR,
2004 Avrupa Kalite
Başarı Ödülü sahibidir.

